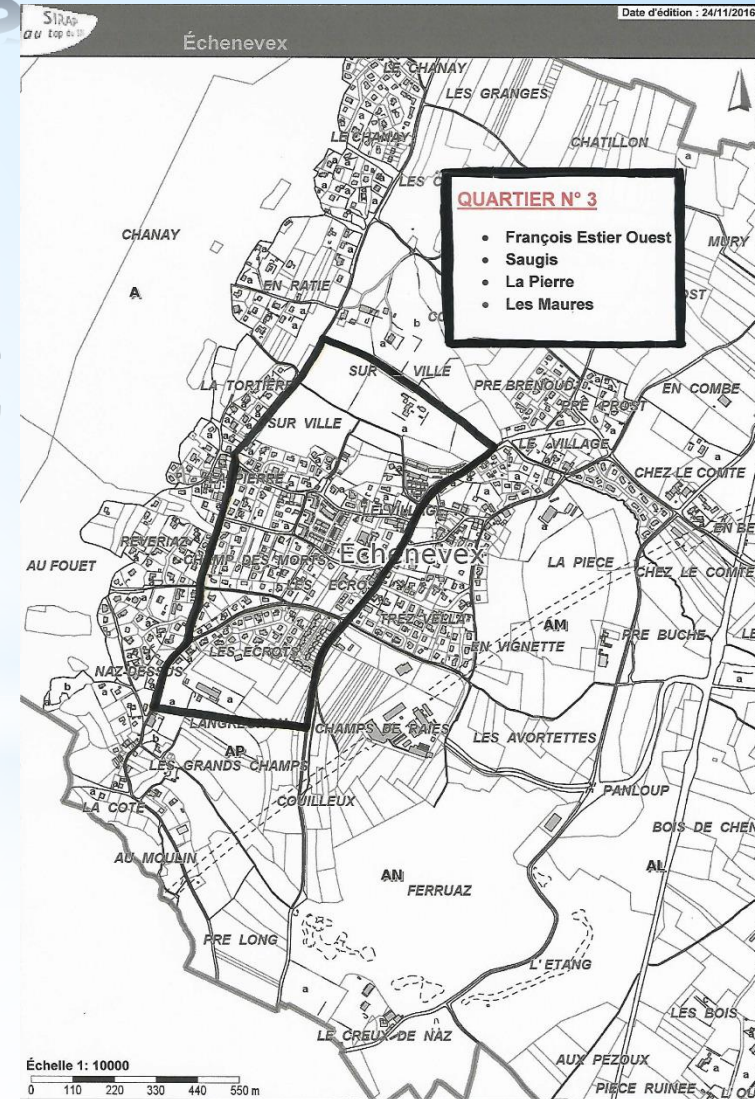


Réunion des quartiers

F. Estier (Ouest)
Les Saugis, La Pierre
Les Maures,



Salle du Mont-Blanc, complexe de la Chenaille
Mercredi 15 mars 2017, 19h00 – 21h00

***Ordre du jour**

- ✓ **Le point sur les ordures ménagères et le tri sélectif.**
- ✓ Etat des lieux des chantiers: présent et futur (rue F. Estier, Rond-point sur la RD 984c).
- ✓ Participation citoyenne et Police municipale
- ✓ Projet d'un panneau électronique d'information

- ✓ Questions/réponses



R. Bouterre **30min**

JC Yerly 10min

P. Rebeix 10min

P. Rebeix 5min

Assemblée 60min

* Le point sur les ordures ménagères et le tri sélectif (R. Boutherre)

Projet de collecte des ordures ménagères (OM) et du tri sélectif (TS), mené par la CCPG dans le but rationaliser les tournées des prestataires et harmoniser le ramassage.

La définition des emplacements est fixée comme telle:

- ✓ Chaque habitant ne doit pas faire plus de 300m pour aller vider ses OM
- ✓ 1 conteneur OM pour 50 logements (+/- 150 habitants)
- ✓ Lot de 3 conteneurs tri: papier, plastic, verre pour 300 habitants

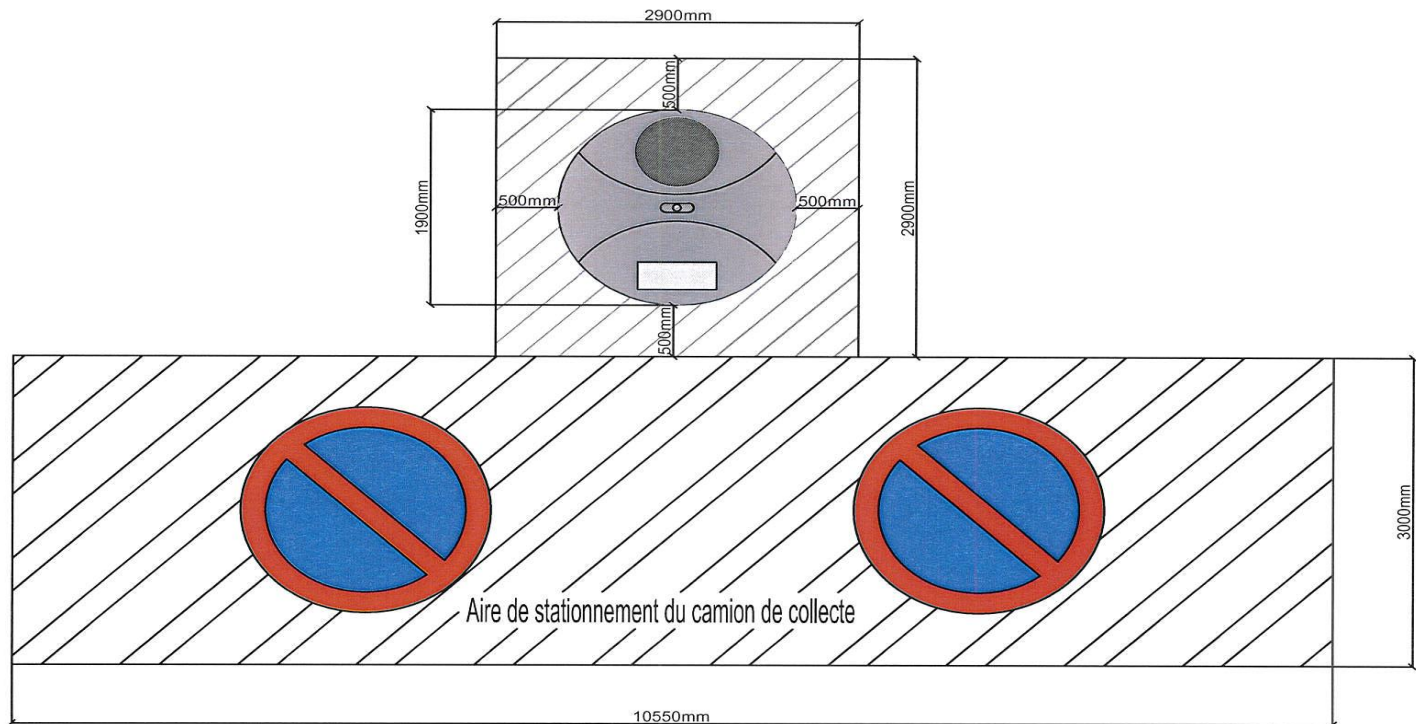
Modèle de conteneur choisi pour l'ensemble de la commune



Proposition de disposition des conteneurs sur les emplacements (1/4)

Schéma d'installation conteneurs ROTOMAX-1

Emprise : 8.41m²



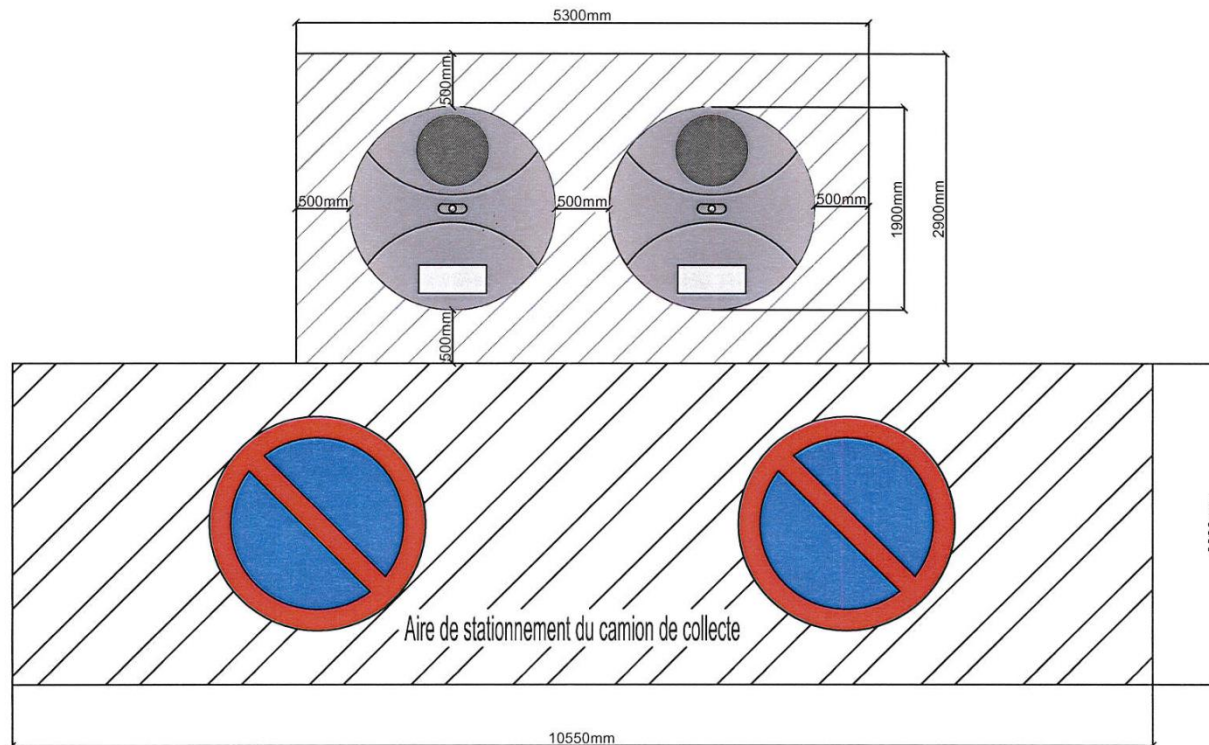
Contraintes techniques :

- Pas de ligne aérienne courante à moins de 8m du conteneur semi-enterré
- Minimum de 1m de déport par rapport au bord de toit le plus proche (ou tout obstacle à ± 87 cm de hauteur)
- Absence de réseaux souterrains (eau, gaz, téléphone, fibre...)
- Etude d'un ancrage supplémentaire pour les zones avec risque de présence d'eau souterraine

Proposition de disposition des conteneurs sur les emplacements (2/4)

Schéma d'installation conteneurs ROTOMAX-2

Emprise : 15.37m²



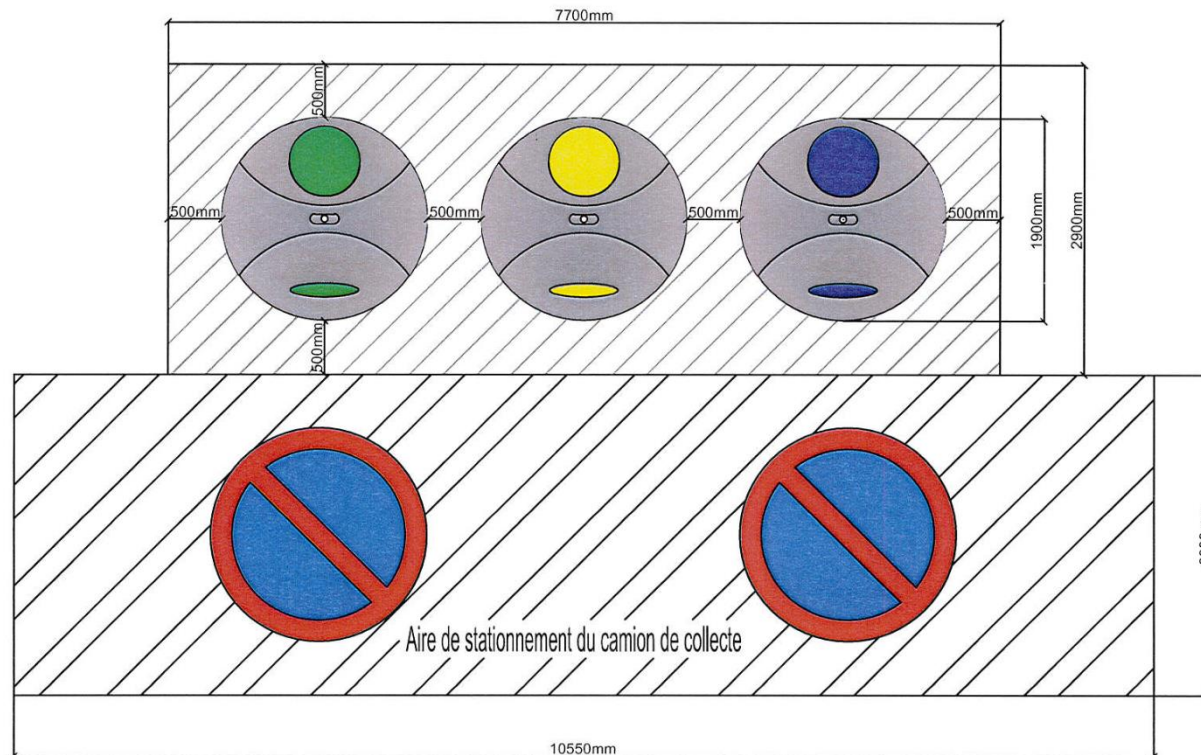
Contraintes techniques :

- Pas de ligne aérienne courante à moins de 8m du conteneur semi-enterré
- Minimum de 1m de déport par rapport au bord de toit le plus proche (ou tout obstacle à ± 87cm de hauteur)
- Absence de réseaux souterrains (eau, gaz, téléphone, fibre...)
- Etude d'un ancrage supplémentaire pour les zones avec risque de présence d'eau souterraine

Proposition de disposition des conteneurs sur les emplacements (3/4)

Schéma d'installation conteneurs ROTOMAX-3

Emprise : 22.33m²



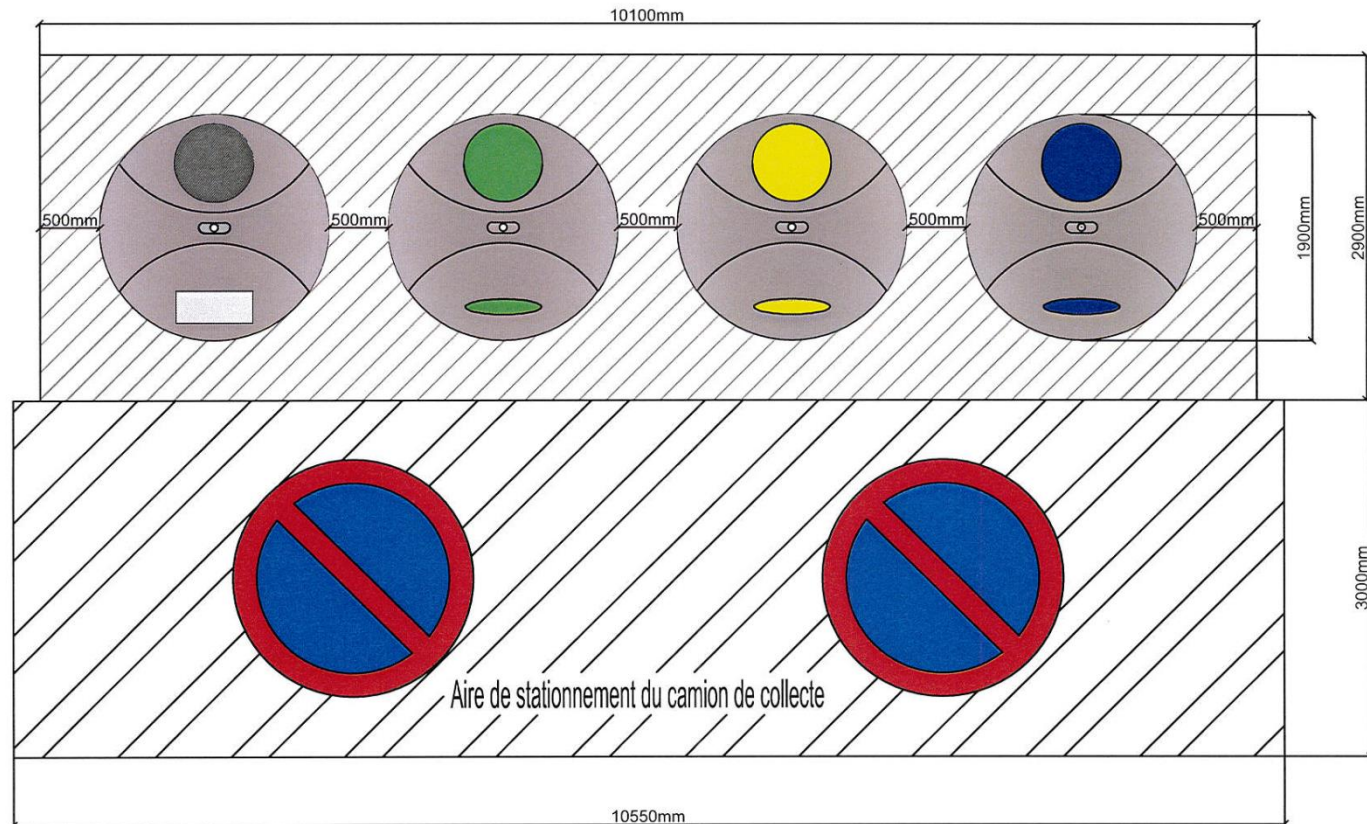
Contraintes techniques :

- Pas de ligne aérienne courante à moins de 8m du conteneur semi-enterré
- Minimum de 1m de déport par rapport au bord de toit le plus proche (ou tout obstacle à ± 87 cm de hauteur)
- Absence de réseaux souterrains (eau, gaz, téléphone, fibre...)
- Etude d'un ancrage supplémentaire pour les zones avec risque de présence d'eau souterraine

Proposition de disposition des conteneurs sur les emplacements (4/4)

Schéma d'installation conteneurs ROTOMAX

Emprise : 29.29m²



Contraintes techniques :

- Pas de ligne aérienne courante à moins de 8m du conteneur semi-enterré
- Minimum de 1m de déport par rapport au bord de toit le plus proche (ou tout obstacle à ± 87 cm de hauteur)
- Absence de réseaux souterrains (eau, gaz, téléphone, fibre...)
- Etude d'un ancrage supplémentaire pour les zones avec risque de présence d'eau souterraine

* Questions Fréquemment Posées

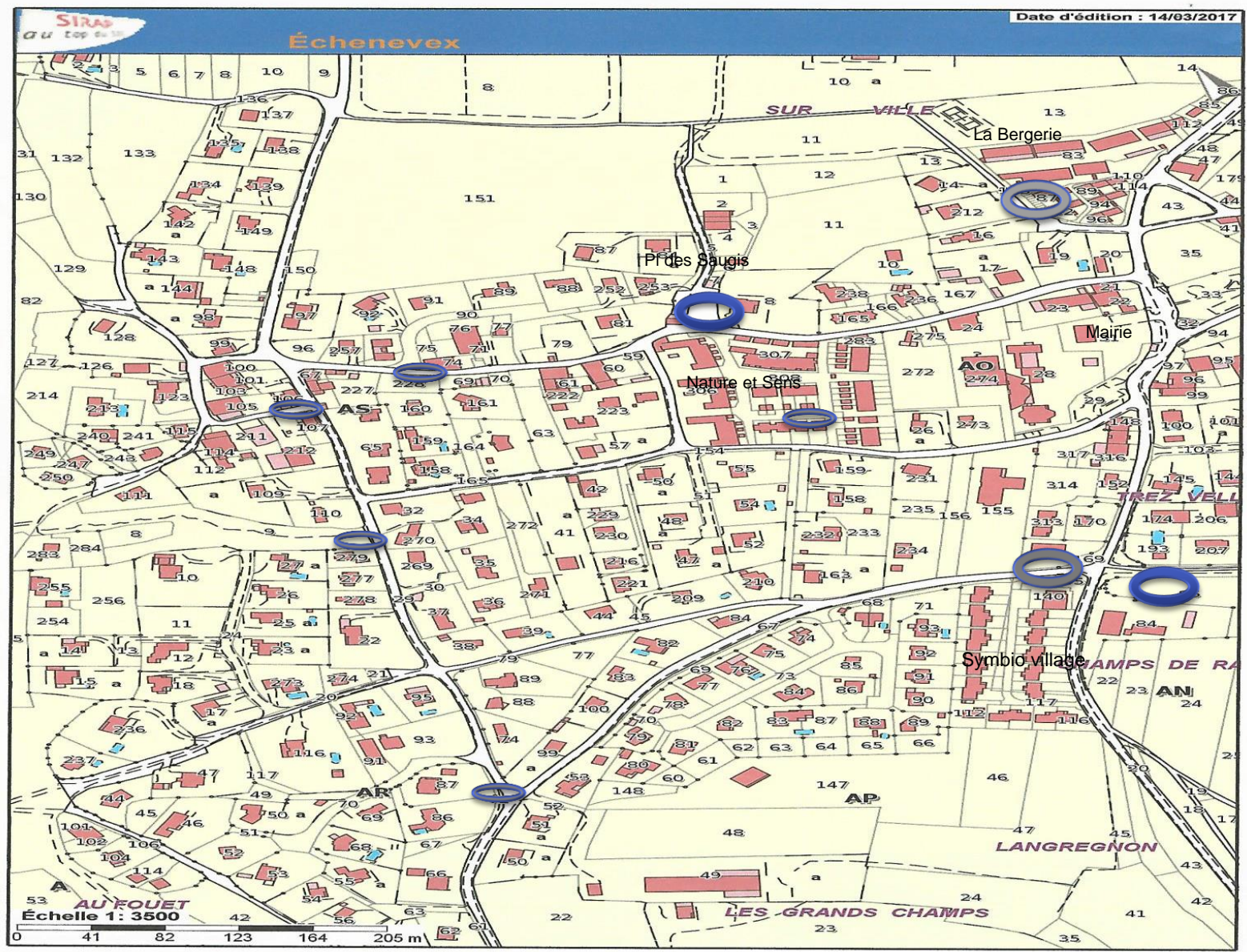
Question	Réponse
Les conteneurs OM vont-ils remplacer les conteneurs individuels?	OUI
Que doit-on faire des conteneurs individuels?	Repris par la CCPG
Quel volume les sacs peuvent-ils avoir?	30 à 50L (pas trop pleins)
Où se procurer les sacs?	Dans le commerce
Comment se fera la facturation?	35L/ouverture
Quand se feront les ramassages des OM?	Il n'y aura plus de jours fixes
Qui peut déposer ses ordures dans les conteneurs?	Seuls les habitants d'Echenevex

* Questions Fréquemment Posées

Question	Réponse
Comment ouvrir les conteneurs?	Badges nominatifs à puces
Pourquoi ne pas installer des conteneurs enterrés au lieu de semi-enterrés?	Décision de la CCPG, coût prohibitif
Comment se procurer les badges?	Ils seront envoyés par la poste ou à récupérer à l'antenne de la CCPG de Prevessin.
Combien de badges par foyer?	2
En cas de déménagement que doit-on faire?	Comme actuellement, prévenir la CCPG



Proposition d'emplacements par la CCPG pour les conteneurs



***Ordre du jour**

Le point sur les ordures ménagères et le tri sélectif.

R. Boutherre 30min

✓ **Etat des lieux des chantiers: présent et futur (rue F. Estier, Rond-point sur la RD 984c).**

JC Yerly 10min

✓ Participation citoyenne et Police municipale

P. Rebeix 10min

✓ Projet d'un panneau électronique d'information

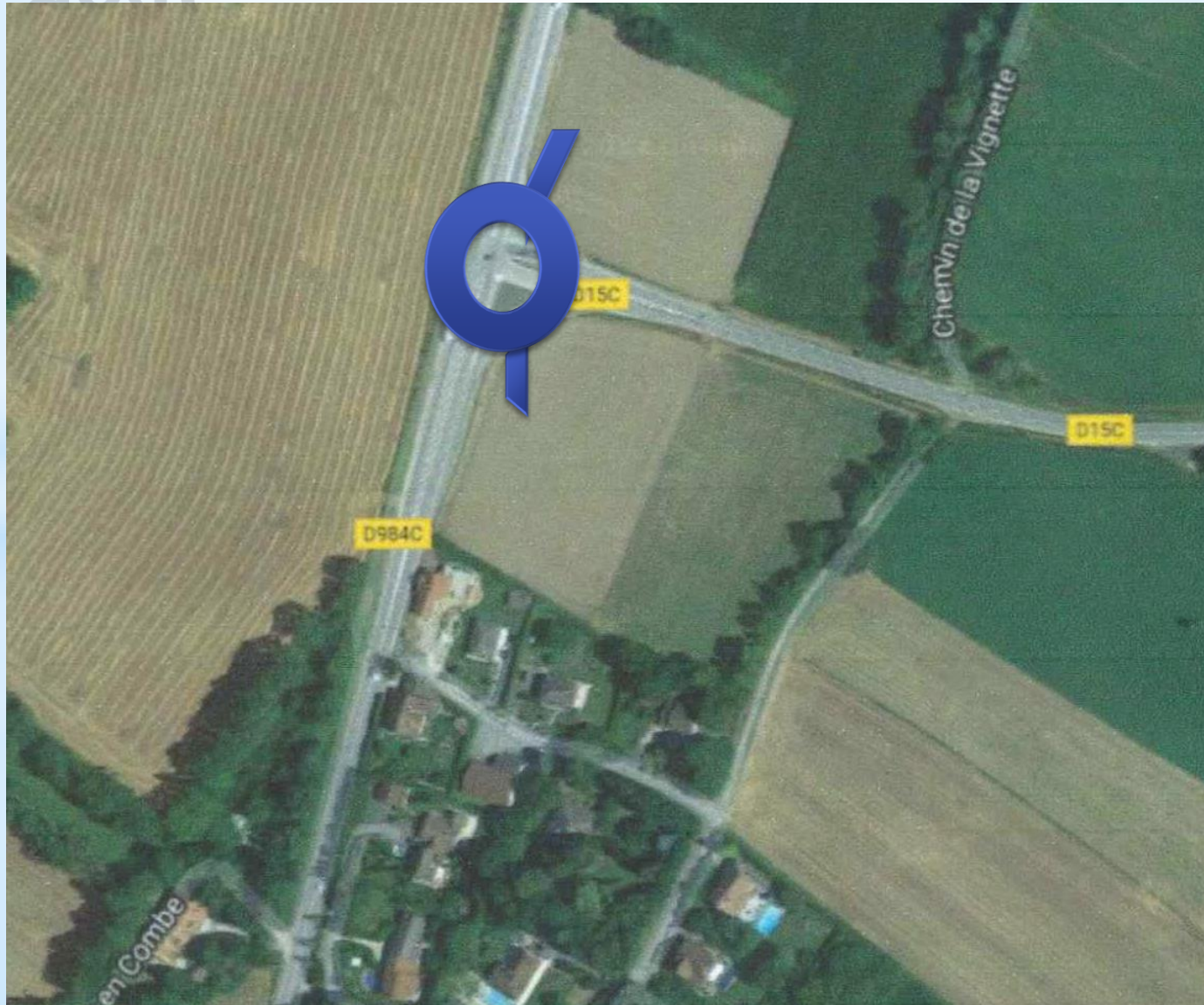
P. Rebeix 5min

✓ Questions/réponses

Assemblée 60min



* Localisation du giratoire sur la RD 984c



* Ordre du jour

Le point sur les ordures ménagères et le tri sélectif.

Etat des lieux des chantiers: présent et futur (rue F. Estier,
Rond-point sur la RD 984c).

R. Boucherre 30min

JC Yerly 10min

P. Rebeix 10min

P. Rebeix 5min

- ✓ **Participation citoyenne et Police municipale**
- ✓ **Projet d'un panneau électronique d'information**

- ✓ **Questions/réponses**

Assemblée 60min



* Participation citoyenne (P. Rebeix)



La démarche consistant à associer les habitants d'un ensemble résidentiel à la protection de leur environnement par une « participation citoyenne » offre de nombreux avantages en ce qu'elle permet :

- - de rassurer la population ;
- - d'améliorer la réactivité des forces de sécurité contre la délinquance d'appropriation ;
- - d'accroître l'efficacité de la prévention de proximité.



Signature le 16 mars 2017



* La Police Municipale

(P. Rebeix)

***Ordre du jour**

Le point sur les ordures ménagères et le tri sélectif.

R. Boutherre

30min

Etat des lieux des chantiers: présent et futur (rue F. Estier,
Rond-point sur la RD 984c).

JC Yerly

10min

Participation citoyenne et Police municipale

P. Rebeix

10min

✓ **Projet d'un panneau électronique d'information**

P. Rebeix

5min

✓ Questions/réponses

Assemblée

60min

* Projet d'installation d'un panneau électronique d'information (P. Rebeix)

Aujourd'hui



Demain

- * 4 panneaux fixes
- * mise en place info: 3h de travail à 2 agents
- * Information réduite en qualité et quantité
- * Flexibilité de diffusion d'information réduite

- * 1 panneau double faces
- * 1 seul agent, en quelques minutes l'information disponible
- * Information illimité et rapide
- * information disponible simultanément sur
 - site internet communal
 - Tablettes
 - Smartphones



***Ordre du jour**

Le point sur les ordures ménagères et le tri sélectif.

R. Boutherre

30min

Etat des lieux des chantiers: présent et futur (rue F. Estier,

Rond-point sur la RD 984c).

JC Yerly

10min

Participation citoyenne et Police municipale

P. Rebeix

10min

Projet d'un panneau électronique d'information

P. Rebeix

5min

✓ Questions/réponses

Assemblée

60min

***Merci pour votre présence et participation.**

Bonne soirée



Proposition d'emplacements par la CCPG pour les conteneurs

